



COPT'AIR S

SECAMANOS AIRE FORZADO C/ RESISTENCIA



REF 8 11 1624
Copt'air S
autotomático
aluminio negro

REF 8 11 1623
Copt'air S
automático
aluminio plateado

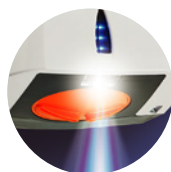
REF 8 11 1622
Copt'air S
automático
aluminio blanco



INNOVACIÓN
SALIDA DE AIRE GIRATORIA
MAYOR EFICACIA Y NUEVAS
SENSACIONES



ANTI-VANDÁLICO
CARCASA DE ALUMINIO



INTELIGENTE
ACTIVACIÓN INTELIGENTE
DE LA RESISTENCIA DE CALOR
EN FUNCIÓN DE LA TEMPERATURA
DEL APARATO

Secamanos automático con resistencia de calor y efecto ciclónico con carcasa de aluminio. Garantía de 2 años en piezas y mano de obra.

+ VENTAJAS



Activación inteligente de la resistencia



100% Nuevas sensaciones de secado gracias al efecto ciclónico



100% Ideal para sustituir un secamanos antiguo.

MADE IN FRANCE



ECO - CONCEPTION



COPT'AIR S

SECAMANOS DE AIRE FORZADO



ELECTRICIDAD

Alimentación	220/240 V - 50Hz
Potencia nominal en funcionamiento	1500 W
Potencia nominal en reposo	2 W
Tipo de motor	Escobillas
Duración motor	1 500 h
Duración en nº de secados	360 000
Velocidad de rotación del motor	24 000 r/min
Aislamiento eléctrico	Clase II
Índice IP	24
Índice IK	10
Seguridad eléctrica en caso de mal funcionamiento	Si
Botón ON/OFF	No

PRESTACIONES

Tiempo de secado	10 a 15 seg.
Velocidad de salida de aire	90 m/s
Caudal de aire	130 m³/h
Temperatura de salida del aire	40°
Nivel sonoro	80 dB
Tipo de detección	Infrarrojo

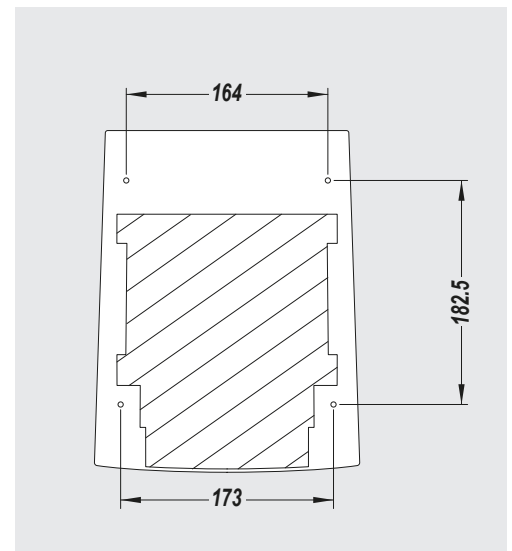
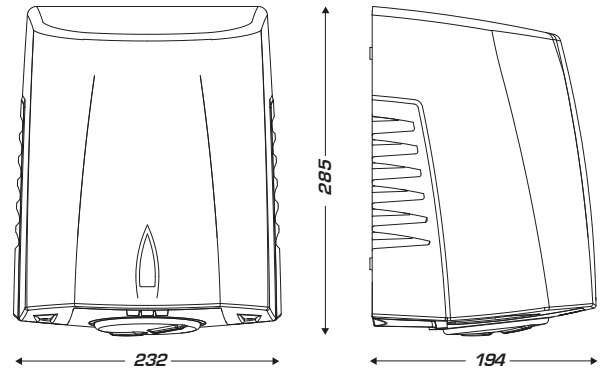
MATERIAL

Material de la carcasa	Aluminio
Colores	Negro / Blanco / Gris
Antivandálico	Si
Tratamiento anti-bacteriano	No
Depósito de agua	No
Evacuación directa del agua	No
Iluminación de la salida de aire	Si
Resistencia de calor	Si
Filtro de aire	Opcional
Tipo de filtro	Anti-bacteriano

LOGÍSTICA

Peso neto	4.000 kg
Peso bruto	4.510 kg
Unidad logística	4
Código arancelario	8516330000
EAN - 8 66 1624	3324120016244
EAN - 8 66 1623	3324120016237
EAN - 8 66 1622	3324120016220

DISEÑO TÉCNICO



Toma eléctrica

+ REF 5 30 1899
Filtro anti-bacteriano
opcional
UL1 : 1

ALTURA DE INSTALACIÓN

Distancia entre en suelo y la base del aparato en cm

- Hombres : 130
- Mujeres : 125
- Niños : 120
- Personas con movilidad reducida : 100

