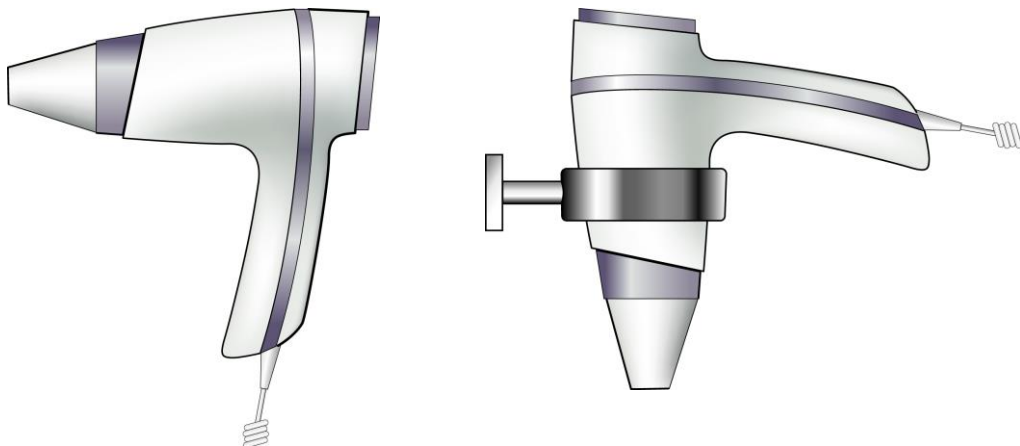


# Sèche-cheveux / Hair dryer

**Modèle / Model : BRITTONY PRISE  
230V**



## **Notice original / Original instructions**

Lire et conserver cette notice / Read and save these instructions

Dernière mise à jour / Last update : 10/07/2019



**3 RUE DES BRECHES – 44400 REZE - FRANCE**  
**Tél. +33 (0)2 40 75 98 20**  
**[www.jvd.fr](http://www.jvd.fr)**

**AVANT TOUTE INSTALLATION BIEN LIRE**  
**L'ENSEMBLE DE CETTE NOTICE**

**MESURES DE SECURITE IMPORTANTES**

- **Ne jamais démonter votre sèche-cheveux ni remplacer les composants internes pour éviter tous risques éventuels**
- **Si le câble d'alimentation est endommagé, il doit être remplacé par le fabricant, son service après-vente ou des personnes de qualification similaire afin d'éviter un danger.**
- **Ne pas brancher d'autres appareils électriques sur le même circuit. Cela pourrait provoquer un échauffement de la prise et un incendie.**
- **Avant utilisation, s'assurer que la tension nominale indiquée sur l'appareil correspond bien à la tension du secteur.**
- **Ne pas utiliser le sèche-cheveux à d'autres fins que sécher les cheveux.**
- **AVERTISSEMENT : Ne pas utiliser cet appareil à proximité de baignoires, douches, lavabos ou autres récipients contenant de l'eau.**



- **Cet appareil peut être utilisé par des enfants âgés d'au moins 8 ans et par des personnes ayant des capacités physiques, sensorielles ou mentales réduites ou dénuées d'expérience ou de connaissance, s'ils (si elles) sont correctement surveillé(e)s ou si des instructions relatives à**

**l'utilisation de l'appareil en toute sécurité leur ont été données et si les risques encourus ont été appréhendés.**

- **Il convient de surveiller les enfants pour s'assurer qu'ils ne jouent pas avec l'appareil.**
- **Le nettoyage et la maintenance de l'appareil ne doit pas être effectué par des enfants sans surveillance.**
- **Un moyen de déconnexion doit être prévu dans les canalisations fixes conformément aux règles d'installation.**
- **Pour une protection supplémentaire, l'installation d'un dispositif évitant les courants résiduels de plus de 30mA est recommandé dans le circuit électrique de la salle de bains. Demandez conseil à votre installateur.**
- **Lorsque le sèche-cheveux est utilisé dans une salle de bains, débranchez-le après usage car la proximité de l'eau peut présenter un danger même lorsque le sèche-cheveux est arrêté.**
- **Ne jamais boucher les entrées et sorties d'air**

### **CARACTERISTIQUES TECHNIQUES**

Tension d'alimentation : 220-240V 50/60Hz

Puissance : 1600W

Débit d'air : 70 et 95 m<sup>3</sup>/h

IP20 / IP21 selon le mode d'installation

Isolation électrique : Classe II - pas de raccordement à la terre

### **GÉNÉRALITÉS**

Ce sèche-cheveux, étudié plus particulièrement pour l'usage hôtelier, est pourvu d'un interrupteur dans la poignée interdisant son fonctionnement sans qu'il soit tenu en main. Une simple pression sur la poignée permet sa mise en marche. Il est pourvu de six configurations de fonctionnement.

### **INSTALLATION EN SALLE D'EAU (Cf p8)**

L'installation en salle d'eau du BRITTONY est autorisée :

- En volume 3 si vous choisissez de verrouiller le câble avec le support (c'est un alors un appareil d'installation fixe classé IP21).
- En volume 2 et 3 si vous choisissez de ne pas verrouiller le câble avec le support (ce n'est pas un appareil d'installation fixe classé IP20).

## MAINTENANCE ET NETTOYAGE

Un nettoyage est nécessaire tous les 6 mois.

Nettoyer les parties extérieures de l'appareil avec un chiffon sec et doux.

Utiliser un aspirateur pour ôter les poussières accumulées sur la grille arrière d'aspiration et la grille avant de refoulement d'air.



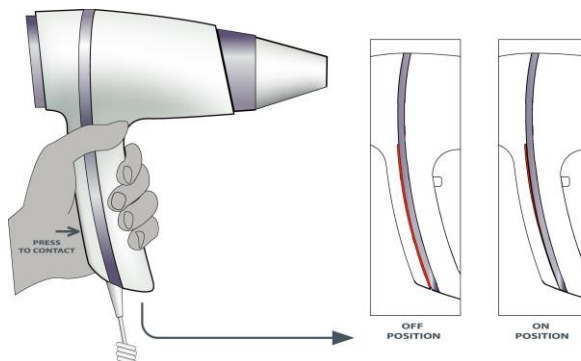
Cette inscription indique que ce produit ne devrait pas être mélangé avec d'autres déchets ménagers partout dans l'UE. Pour préserver l'environnement et la santé humaine de l'élimination sauvage des déchets, recyclez-le avec sérieux pour promouvoir la réutilisation durable des ressources matérielles. Recyclez votre appareil usagé en utilisant les systèmes de collecte ou contactez le détaillant où le produit a été acheté. Ils peuvent assurer le recyclage de l'appareil.

**Toute erreur de branchement ou toute détérioration venant d'une utilisation abusive ou en contradiction avec ce mode d'emploi annule la garantie.**

**L'installation est faite sous la responsabilité de l'acheteur.**

Ce matériel satisfait aux prescriptions des directives européennes 2014/30/UE, 2014/35/UE et 2011/65/EC

		Temperature		
		COOL	I	II
Débit Air flow	I	300 W	500 W	800 W
	II	500 W	1000 W	1600 W



## **READ THESE INSTRUCTIONS CAREFULLY BEFORE THE INSTALLATION**

### **IMPORTANT SAFETY PRECAUTIONS**

- **Never disassemble your hair dryer and replace internal components to protect from any dangers.**
- **If the supply cord is damaged, it must be replaced by the manufacturer, its service agent or similarly qualified persons in order to avoid a hazard**
- **Do not connect any other appliances on the same line. It may result in overheating and fire.**
- **Before use, ensure the rated voltage indicated on the appliance match the supply voltage.**
- **Only use this hair dryer to dry hairs.**
- **WARNING: Do not use this appliance near bathtubs, showers, basins or other vessels containing water.**



- **This appliance can be used by children aged from 8 years and above and persons with reduced physical, sensory or mental capabilities or lack of experience and knowledge if they have been given supervision or instruction concerning use of the appliance in a safe way and understand the hazards involved.**
- **Children shall not play with the appliance.**
- **Cleaning and user maintenance shall not be made by children without supervision.**
- **Means for disconnection must be incorporated in the fixed wiring in accordance with the wiring rules.**
- **For additional protection, the installation of a residual current device (RCD) having a rated residual operating current not exceeding 30 mA is advisable in the electrical circuit supplying the bathroom. Ask your installer for advice.**
- **When the hairdryer is used in a bathroom, unplug it after use since the proximity of water presents a hazard even when the hairdryer is switched off.**
- **Never block the air grilles**

#### **TECHNICAL CHARACTERISTICS**

Supply voltage : 220-240V 50/60Hz

Power : 1600W

Air flow : 70 and 95 m<sup>3</sup>/h

IP20 / IP21 depends on the installation

Electrical insulation : Class II – no need earthing

## GENERAL POINTS

This hair dryer, specially designed for hotel use, is equipped with a rocker switch in the handle which prevents its use except when held in the hand. A soft pressure on the handle is needed to switch on the hair dryer. It has six operating levels.

## INSTALLATION IN A BATHROOM (Cf p8)

Installation of the BRITTONY in a bathroom is permitted :

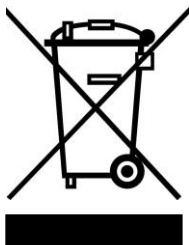
- In area 3 if you lock the supply wire with the wall support (then this is a fixed appliance classified IP21).
- In area 2 and 3 if you don't lock the supply wire with the wall support (this is not a fixed appliance classified IP20).

## CLEANING AND USER MAINTENANCE

A cleaning is needed once every 6 months

Clean the outer parts of the unit with a dry and soft cloth

Use a vacuum cleaner to remove dust accumulated on inlet and outlet grilles.

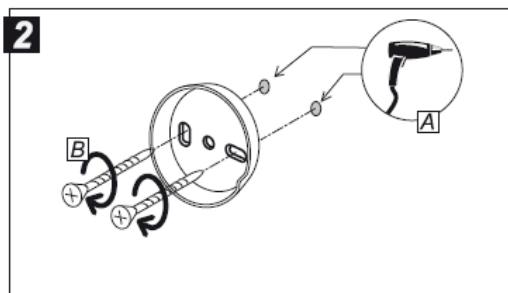
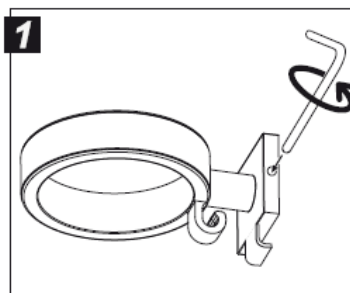
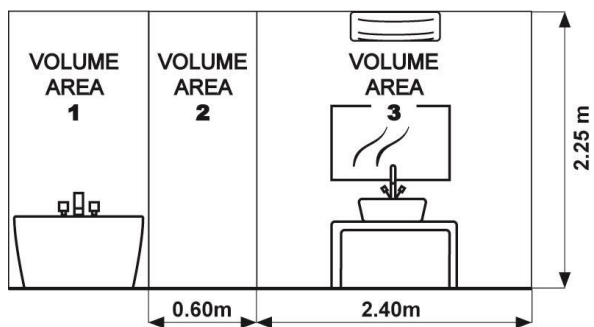


This marking indicates that this product should not be disposed with other household wastes throughout the EU. To prevent possible harm to the environment or human health from uncontrolled waste disposal, recycle it responsibly to promote the sustainable reuse of material resources. To return your used device, please use the return and collection systems or contact the retailer where the product was purchased. They can take this product for environmental safe recycling.

**Faulty connection or any damage resulting from wrongly usage or which is in contradiction to the instructions in this leaflet will render the guarantee void.**

**The installation is made in the buyer's responsibility**

This equipment complies with the regulations in European directives 2014/30/UE, 2014/35/UE, and 2011/65/EC



2 OPTIONS / 2 OPTIONS

