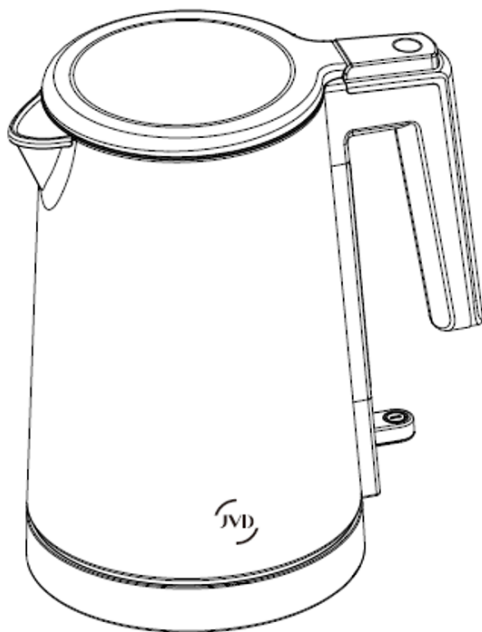


Bouilloire sans fil

Modèle : **DIVINE**



Notice original

Dernière mise à jour : 04/10/2024



3 RUE DES BRECHES – 44400 REZE - FRANCE

Tél. +33 (0)2 40 75 98 20

www.jvd.fr

AVANT TOUTE INSTALLATION BIEN LIRE **L'ENSEMBLE DE CETTE NOTICE**

MESURES DE SECURITE IMPORTANTES

- **L'installateur doit respecter les normes d'installation en vigueur dans le pays à la date de l'installation.**
- **Avant utilisation, s'assurer que la tension nominale indiquée sur l'appareil correspond bien à la tension du secteur.**
- **Si le câble d'alimentation est endommagé, il doit être remplacé par le fabricant, son service après-vente ou des personnes de qualification similaire afin d'éviter un danger.**
- **Ne pas laisser le câble d'alimentation tiré ou écrasé par une lourde charge.**
- **Ne pas brancher d'autres appareils électriques sur le même circuit. Cela pourrait provoquer un échauffement de la prise et un incendie.**
Ne jamais immerger le câble d'alimentation, la prise et l'appareil dans de l'eau ou dans tout autre liquide pour éviter le risque causé par l'électrocution.
- **MISE EN GARDE : éviter tout débordement sur le connecteur**
- **Ne pas utiliser la bouilloire à d'autres fins que de faire chauffer de l'eau.**
- **Ne pas trop remplir l'appareil car l'eau bouillante pourrait être éjectée et blesser une personne ou pénétrer dans le support de base causant ainsi un court-circuit.**

- **Ne jamais transporter la bouilloire en la tenant par le couvercle au lieu de la poignée.**
- **Ne pas faire fonctionner l'appareil ou le placer près d'une surface chaude (comme un brûleur à gaz ou électrique ou un four chaud).**
- **N'utiliser la bouilloire qu'avec le support de base fourni avec celle-ci.**
- **Ne jamais démonter votre bouilloire ni remplacer les composants internes pour éviter tous risques éventuels.**
- **Pour éviter tout risque d'incendie, ne pas faire fonctionner l'appareil en présence de fumées explosives et / ou inflammables.**
- **Placer la bouilloire sur une surface plane et stable pendant l'utilisation.**
- **Ne jamais couvrir le bec verseur ou verser quelque chose pendant l'ébullition.**
- **L'appareil peut être utilisé par des enfants d'au moins 8 ans et par des personnes dont les capacités physiques, sensorielles ou mentales sont réduites ou qui manquent d'expérience et de connaissances, si elles sont surveillées, si elles ont reçu les instructions sur l'utilisation de l'appareil en toute sécurité et si elles ont conscience des dangers encourus.**
- **Le nettoyage et l'entretien ne doivent pas être effectués par des enfants, sauf s'ils ont 8 ans ou plus et s'ils sont surveillés.**
- **Tenir l'appareil et son cordon hors de portée des enfants de moins de 8 ans.**
- **Les enfants ne doivent pas jouer avec l'appareil**



- **Attention, surface chaude. Des surfaces sont susceptibles de devenir chaudes au cours de l'utilisation.**
- **La surface de l'élément chauffant présente une chaleur résiduelle après utilisation.**
- **Pour éviter toute blessure possible due à la vapeur, tourner le bec verseur de la bouilloire vers l'arrière pendant le fonctionnement.**
- **Pendant l'ébullition, ne pas ouvrir le couvercle pour éviter les dangers présentés par la vapeur chaude.**
- **Ne pas toucher le bec verseur ou la sortie de vapeur de la bouilloire.**
- **Une mauvaise utilisation de la bouilloire, ou une utilisation en contradiction avec cette notice, présente des risques de blessure, de brûlures ou d'électrocution.**
- **Avant nettoyage, laisser la bouilloire se refroidir complètement.**
- **Concernant les détails de nettoyage, référez-vous au paragraphe p6.**

CARACTERISTIQUES TECHNIQUES

Tension d'alimentation : 220-240V 50-60Hz

Puissance : 1100-1310W

Isolation électrique : Classe I

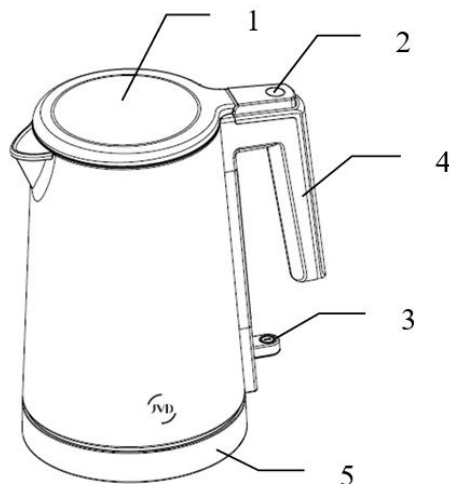
Capacité : 1L

Arrêt automatique à l'ébullition et à vide

Double paroi pour éviter les brûlures. Paroi intérieure en Inox.

COMPOSITION DE L'APPAREIL

- 1 Couvercle articulé
- 2 Bouton de libération du couvercle
- 3 Interrupteur Marche/Arrêt lumineux
- 4 Poignée
- 5 Base



MODE D'EMPLOI

Cet appareil est destiné à être utilisé dans des applications domestiques et analogues telles que :

- Des coins cuisines réservés au personnel dans des magasins, bureaux et autres environnements professionnels ;
- L'utilisation par les clients des hôtels, motels et autres environnements à caractère résidentiel ;
- Des environnements du type chambres d'hôtes
- Des fermes

1. Placer la bouilloire avec son support de base sur une surface sèche et plane.
2. Avant la première utilisation, remplir la bouilloire d'eau propre au repère MAX (indiqué à l'intérieur) et faire bouillir, éliminer et répéter l'opération.

3. Remplissage : Appuyer sur le bouton de libération du couvercle et ouvrir le couvercle. Remplir la bouilloire d'eau directement, sans dépasser le repère MAX.
4. Mettre la bouilloire contenant l'eau propre sur son support de base bien verticalement.
5. Brancher l'appareil à la prise secteur.
6. Abaisser l'interrupteur Marche/Arrêt. Le voyant témoin s'allume indiquant que l'appareil commence à fonctionner.
7. Une fois l'eau bouillie, la bouilloire s'arrête automatiquement. Le voyant témoin s'éteint. Après avoir laissé la bouilloire se refroidir pendant 1 minute, l'eau peut être remise à bouillir en basculant à nouveau l'interrupteur.
8. Incliner lentement pour verser l'eau dans la tasse.
9. Pendant l'ébullition, vous pouvez arrêter provisoirement l'appareil en appuyant basculant vers le haut l'interrupteur Marche/ Arrêt.

ENTRETIEN DE VOTRE BOUILLOIRE

Après avoir utilisé l'appareil un certain temps, du tartre peut s'être accumulé sur la surface intérieure de la bouilloire et avoir un effet sur son fonctionnement et son aspect. Détartrer votre bouilloire 2 fois par an de la façon suivante :

1. Remplir la bouilloire d'un liquide de mélange d'acide acétique et d'eau dans la proportion de 1 : 2.
2. Brancher l'appareil, appuyer sur l'interrupteur Marche/Arrêt à la position « ON » indiquant que l'appareil commence à chauffer.
3. Lorsque le liquide a bouilli, débrancher la bouilloire. Laisser le mélange se refroidir, enlever le tartre avec un chiffon doux ou une brosse.
4. Jeter cette eau bouillie, rincer l'intérieur de la bouilloire avec de l'eau propre et essuyer la bouilloire bien sèche avec un chiffon doux.



Cette inscription indique que ce produit ne devrait pas être mélangé avec d'autres déchets ménagers partout dans l'UE. Pour préserver l'environnement et la santé humaine de l'élimination sauvage des déchets, recyclez-le avec sérieux pour promouvoir la réutilisation durable des ressources matérielles. Recyclez votre appareil usagé en utilisant les systèmes de collecte ou contactez le détaillant où le produit a été acheté. Ils peuvent assurer le recyclage de l'appareil.

Toute erreur de branchement ou toute détérioration venant d'une utilisation abusive ou en contradiction avec ce mode d'emploi annule la garantie.

Ce matériel satisfait aux prescriptions des directives européennes 2014/30/UE, 2014/35/UE et 2011/65/EC

IMPORTE PAR JVD



3 RUE DES BRECHES – 44400 REZE - FRANCE
Tél. +33 (0)2 40 75 98 20
www.jvd.fr